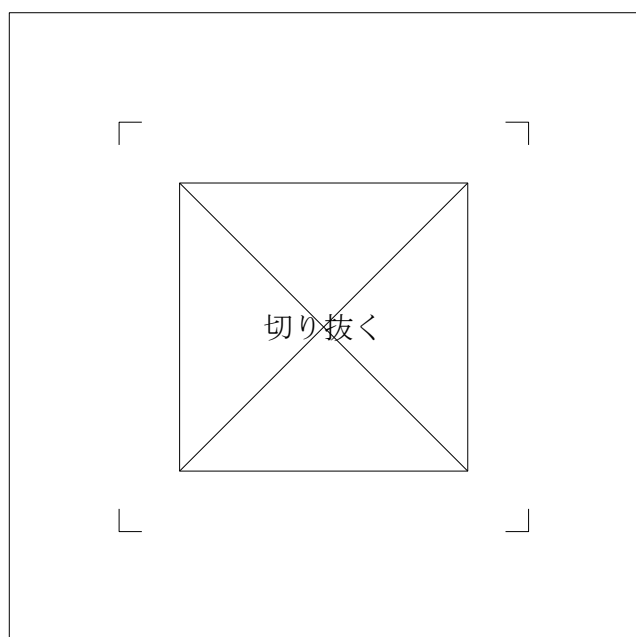
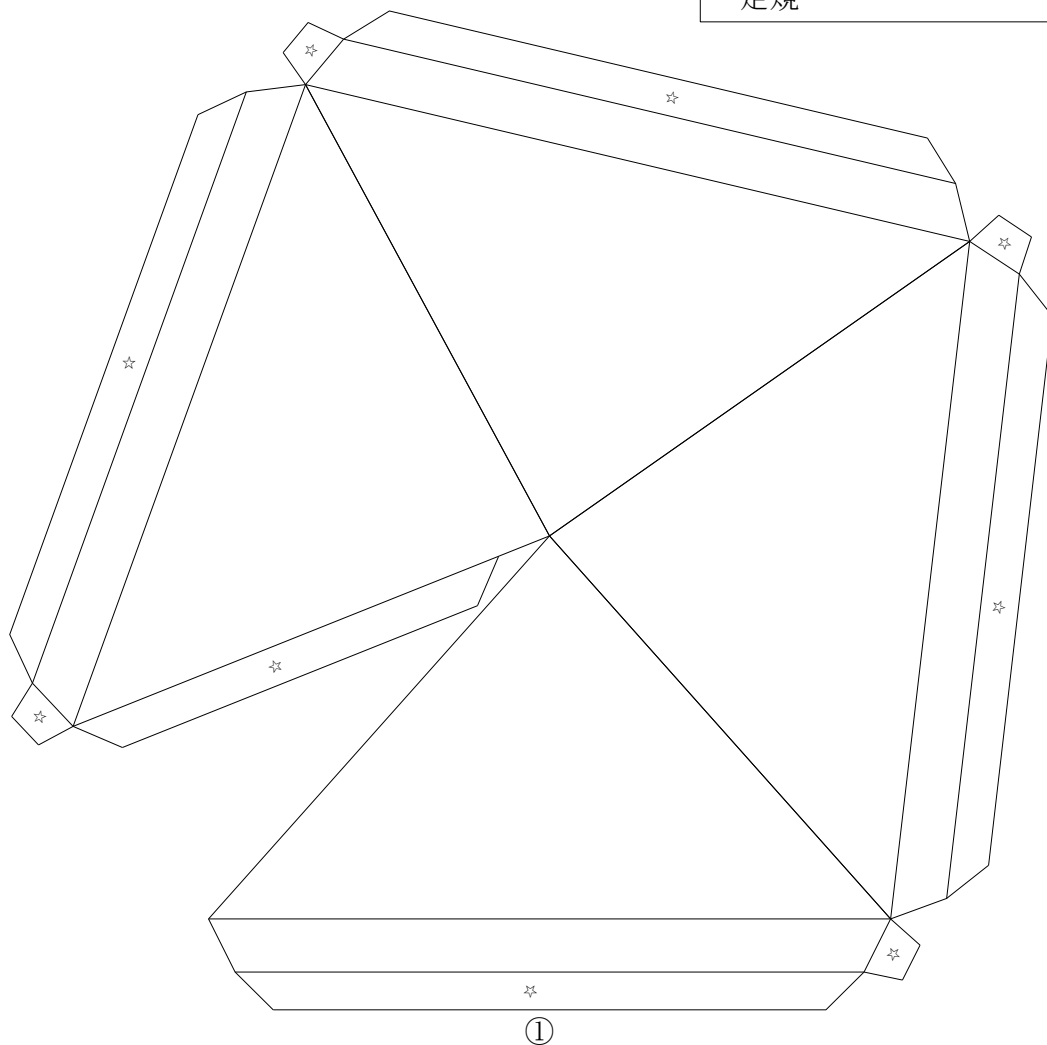


# 雪灯籠をつくらう！

雪灯籠ペーパークラフト 縮尺1:10

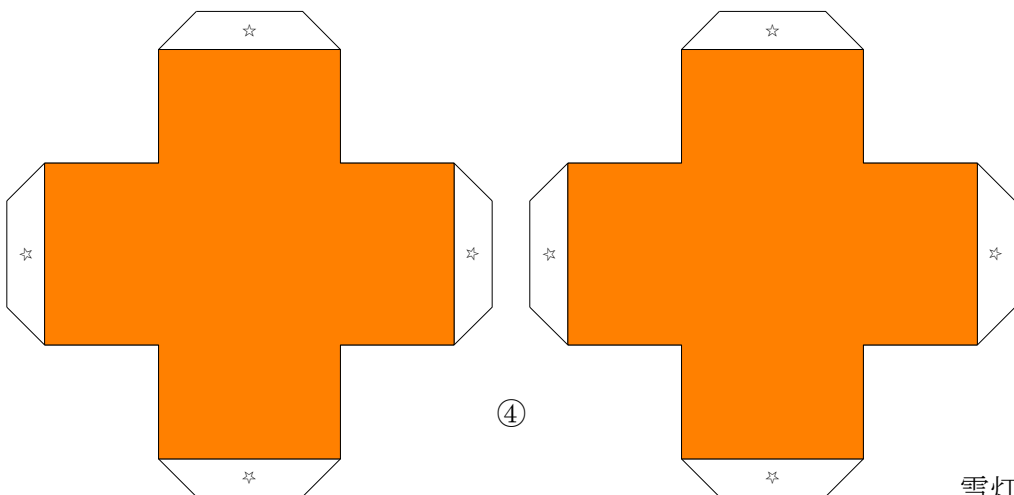
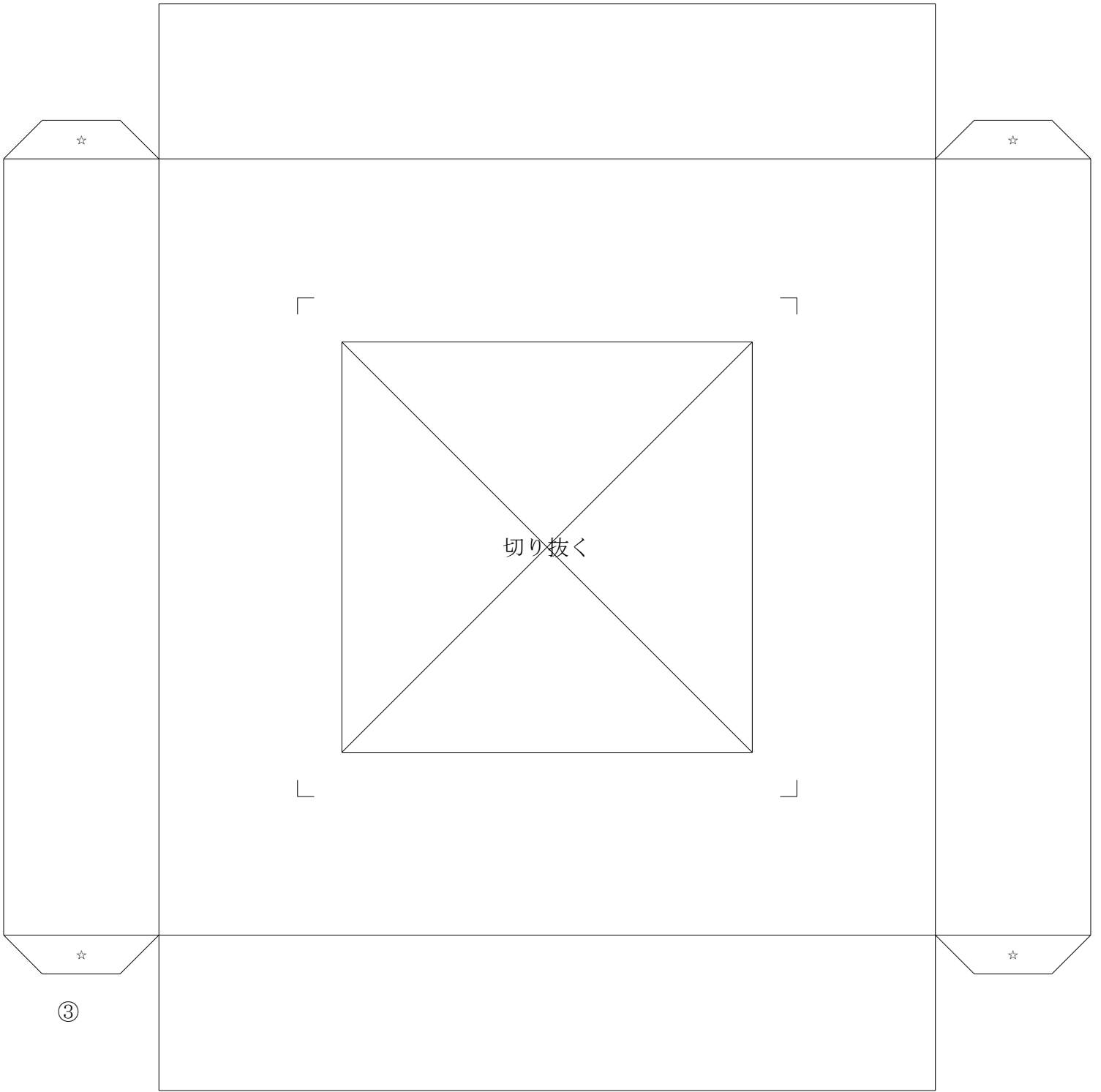
用意する物

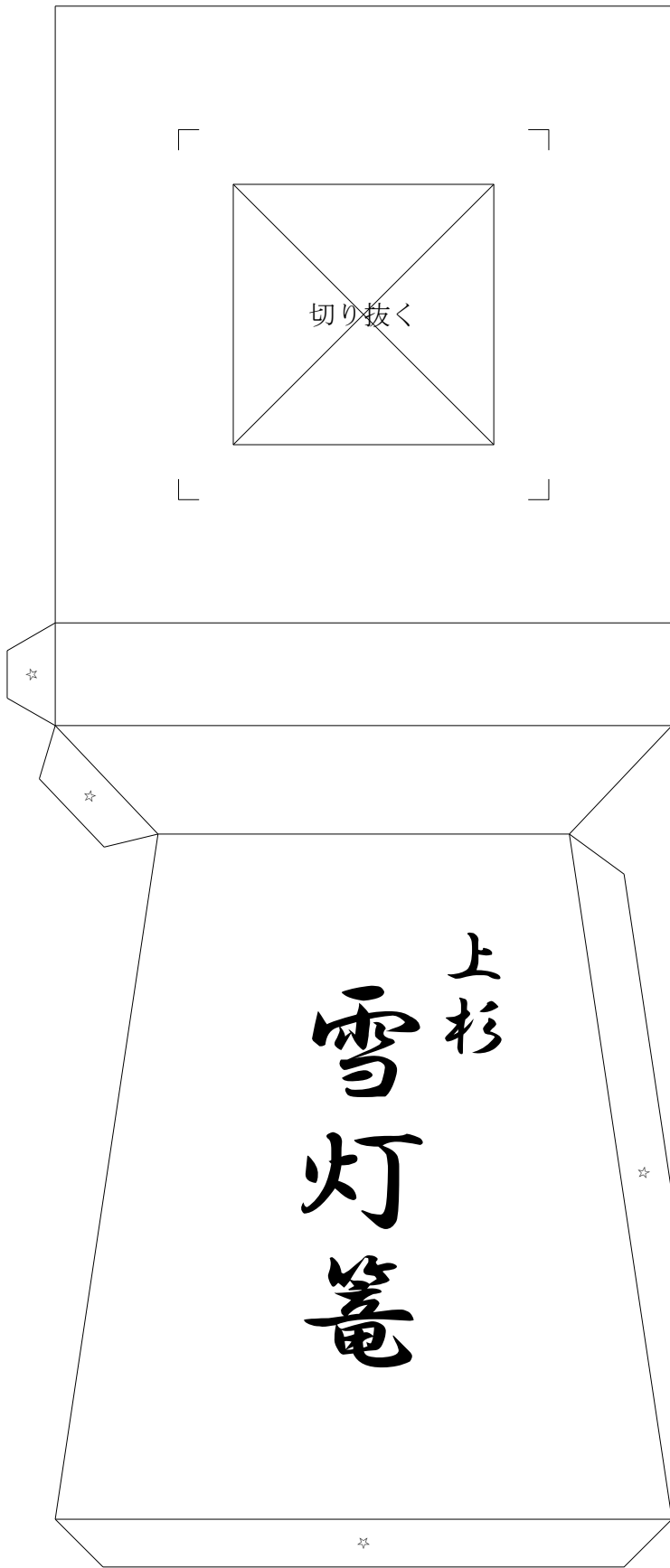
- ・はさみまたはカッター
- ・木工用ボンド（速乾性だと楽です）
- ・ゼムクリップ（折り線をなぞると折りやすいです）
- ・定規



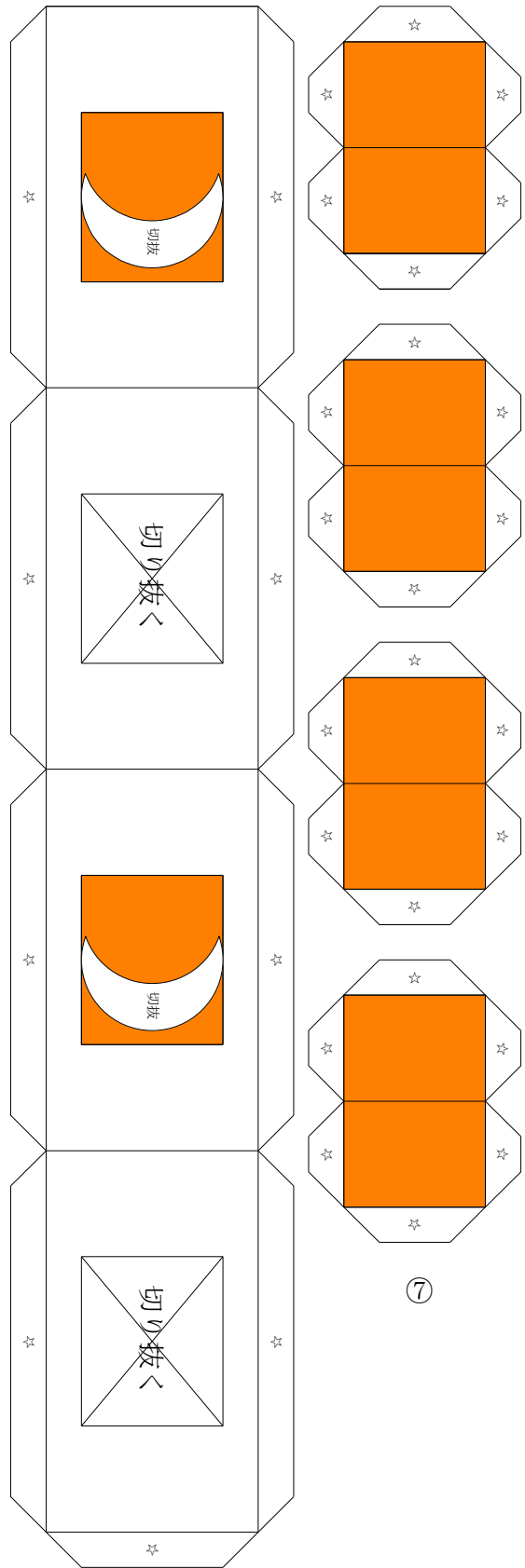
- ・①②で傘部をつくります。
  - ・③で土台部をつくります。
  - ・④⑥⑦で火袋部をつくります。
  - ・④⑥を組み合わせた後、⑦に接着します。オレンジ色が内側になるように組み立てます。
  - ・⑤⑧で竿部を作成します。文字のある部分が表面、裏面になります。
  - ・作成した部品を接着します。
- 完成！

②



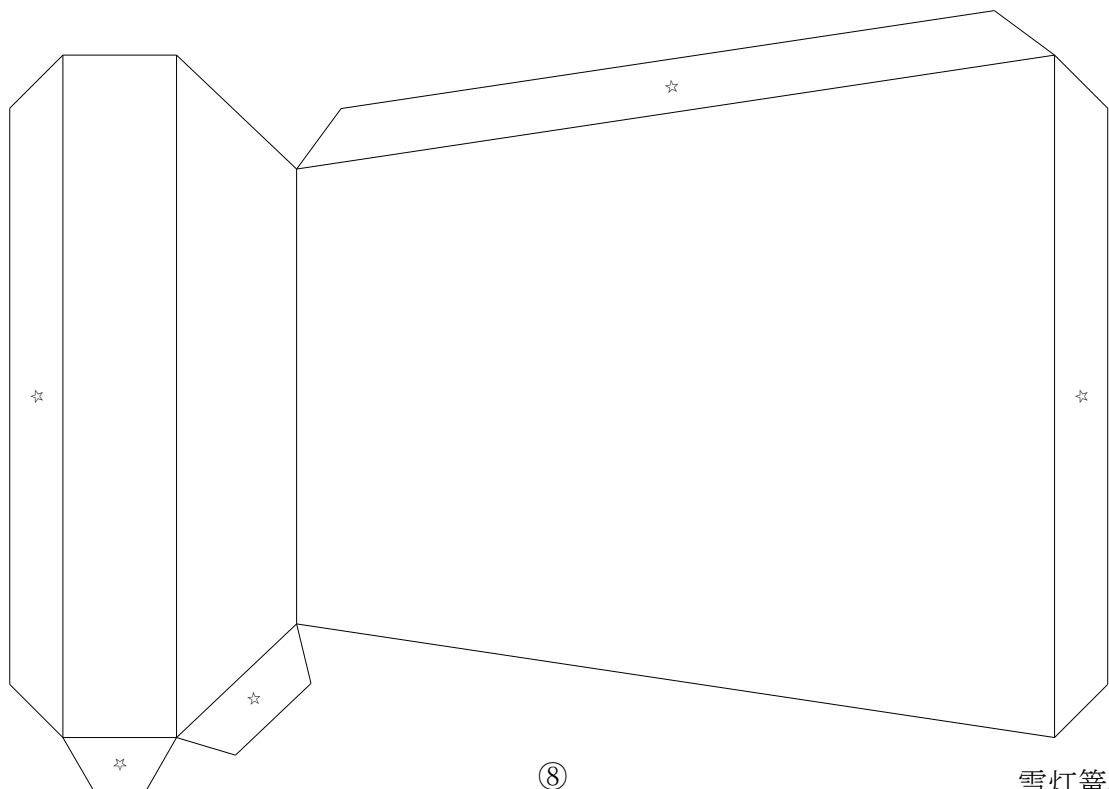
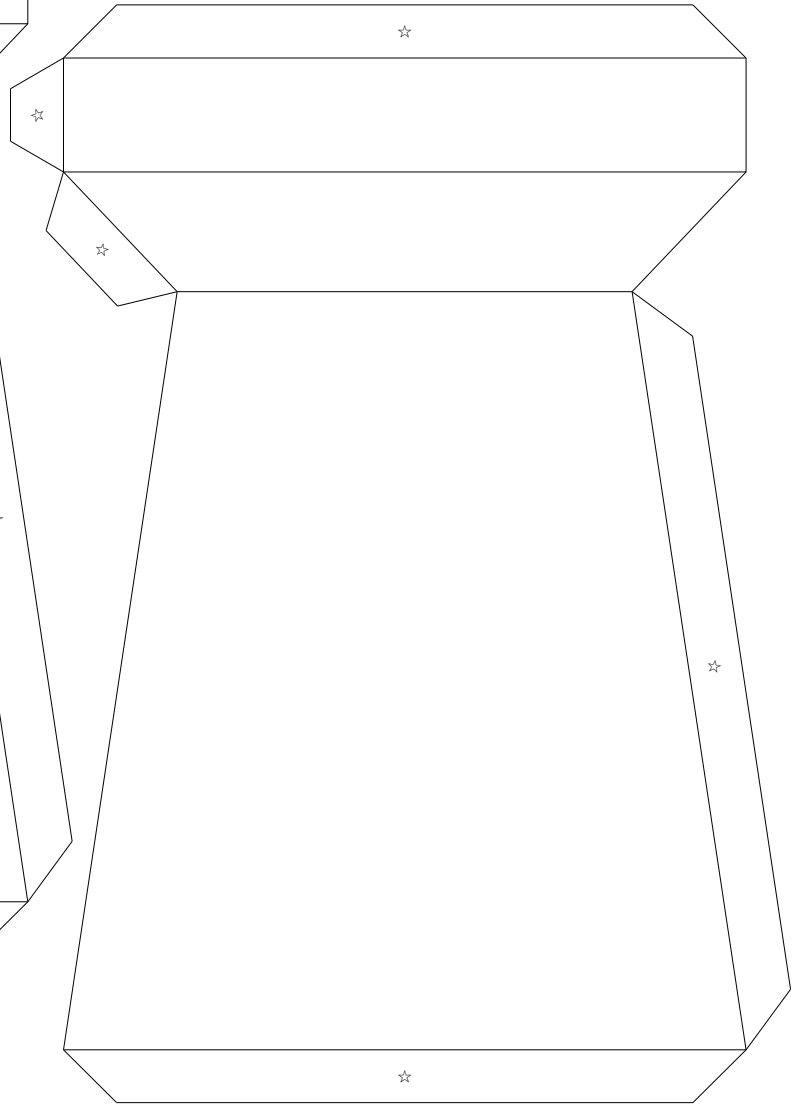


⑤



⑥

⑦



⑧

雪灯籠模型 (4/4)  
☆はのりしろ